

CAHIER DES CHARGES - BANCS LINK - BÉTON AUTOPLAÇANT

CAHIER DES CHARGES

Pour les dimensions et les couleurs de notre mobilier urbain nous référons aux pages suivantes.

Le mobilier urbain est réalisé en béton autoplaçant et coloré dans la masse.

Le béton autoplaçant est une variante de béton présentant une fluidité très élevée. Une fois coulé, le béton ne doit plus être compacté. Le béton autoplaçant permet de remplir des formes même complexes sans vibrage. Le poids spécifique et la fluidité élevés du béton autoplaçant lui permettent de s'écouler facilement autour des treillis d'armature épais et de combler même les plus petits interstices. Le béton présente une résistance élevée à la ségrégation.

Les éléments d'assise sont fabriqués conforme au BRL 2368 « produits en béton non structuraux » (d.d. 2012-06-21 y compris l'amendement d.d. 2016-03-09) et portent le label KOMO.

Caractéristiques du béton autoplaçant :

- Ciment Portland CEM I 52,5N
- Classe environnementale : XF 4
- Non-structural: niveau d'évaluation A selon NEN 7622
- Classe de résistance C35/45
- Classe de consistance F6
- Classe de construction S3
- Qualité: certifié ISO 14001
- Produit à l'usine avec RSE cadre de performance niveau 4

Chaque potelet est muni dans le bas d'une douille filetée M16 intégrée. Une tige filetée M16 peut y être vissée, qui peut être encadrée sur place dans du béton pour empêcher tout déplacement ou basculement.

Une assise en bois:

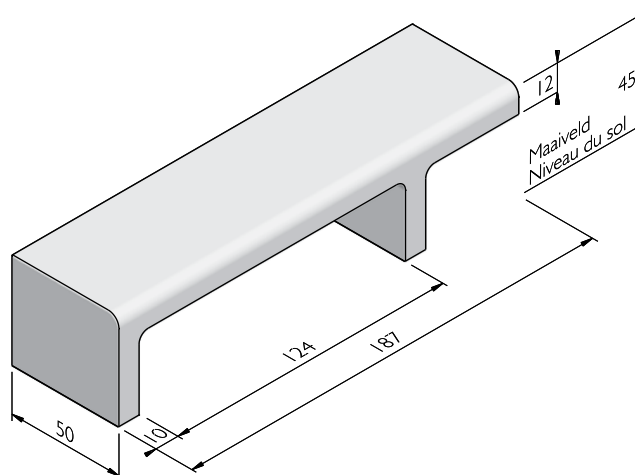
Certains éléments sont munis d'une assise en bois, réalisé standard en Guariuba (FSC) non traité. Un variant en bambou est disponible sur demande. Aussi sur demande, les parties en bois peuvent être huilées ou recouvertes d'un nanorevêtement transparent à base d'eau.

CAHIER DES CHARGES - BANCS LINK - BÉTON AUTOPLAÇANT

BANC LINK 187 GAUCHE

Dimensions (Lxlxh cm)	Poids (kg)
187x50x45 ^{1,2,3}	365,00

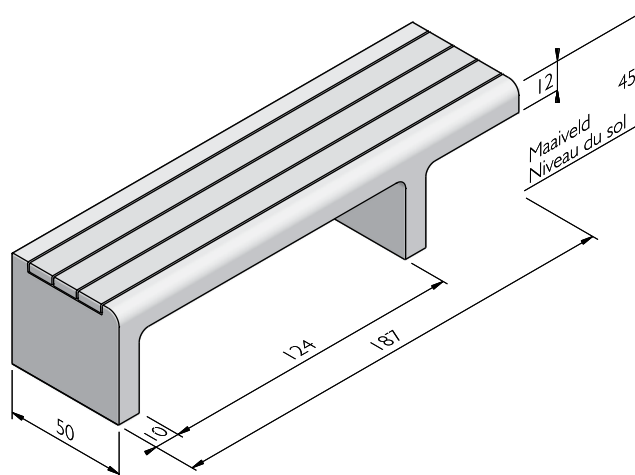
- 1 Disponible également en version droite.
- 2 Pied allongé à enterrer supplémentaire disponible en option.
- 3 Revêtement antigraffiti en option.



BANC LINK 187 GAUCHE AVEC ASSISE EN BOIS

Dimensions (Lxlxh cm)	Poids (kg)
187x50x45 ^{1,2,3,4}	335,00

- 1 Disponible également en version droite.
- 2 Revêtement antigraffiti en option.
- 3 Pied allongé à enterrer supplémentaire disponible en option.
- 4 L'assise, le dossier et/ou les accoudoirs en bois sont réalisées de série en Guariuba (FSC) non traité. Sur demande Bambou est aussi possible. Également sur demande les parties en bois peuvent être huilées ou recouvertes d'un nanorevêtement transparent à base d'eau.

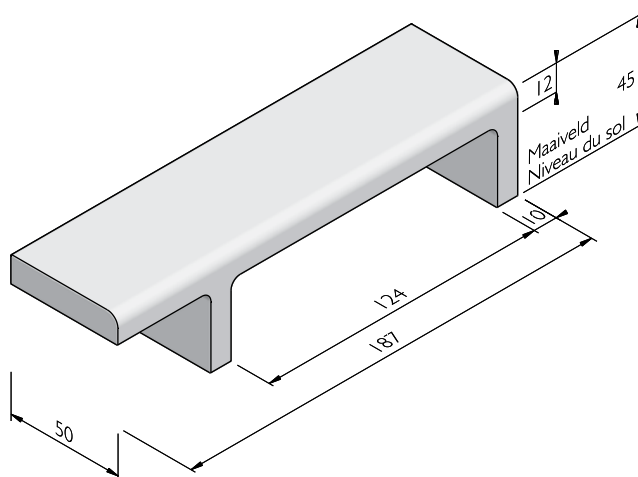


CAHIER DES CHARGES - BANCS LINK - BÉTON AUTOPLAÇANT

BANC LINK 187 DROITE

Dimensions (Lxlxh cm)	Poids (kg)
187x50x45 ^{1,2,3}	365,00

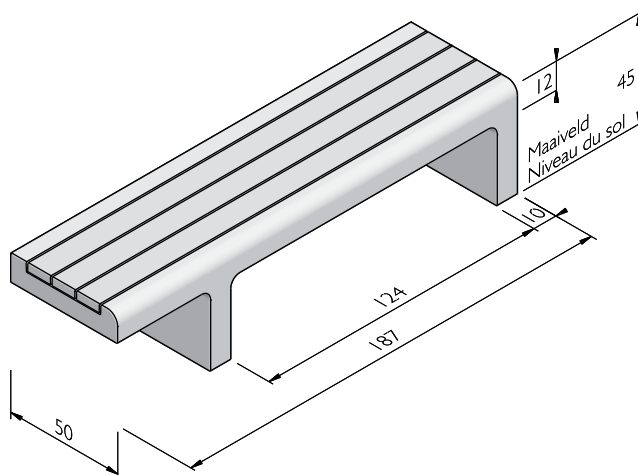
- 1 Disponible également en version gauche.
- 2 Revêtement antigraffiti en option.
- 3 Pied allongé à enterrer supplémentaire disponible en option.



BANC LINK 187 DROITE AVEC ASSISE EN BOIS

Dimensions (Lxlxh cm)	Poids (kg)
187x50x45 ^{1,2,3,4}	335,00

- 1 Revêtement antigraffiti en option.
- 2 Disponible également en version gauche.
- 3 Pied allongé à enterrer supplémentaire disponible en option.
- 4 L'assise, le dossier et/ou les accoudoirs en bois sont réalisées de série en Guariuba (FSC) non traité. Sur demande Bambou est aussi possible. Également sur demande les parties en bois peuvent être huilées ou recouvertes d'un nanorevêtement transparent à base d'eau.

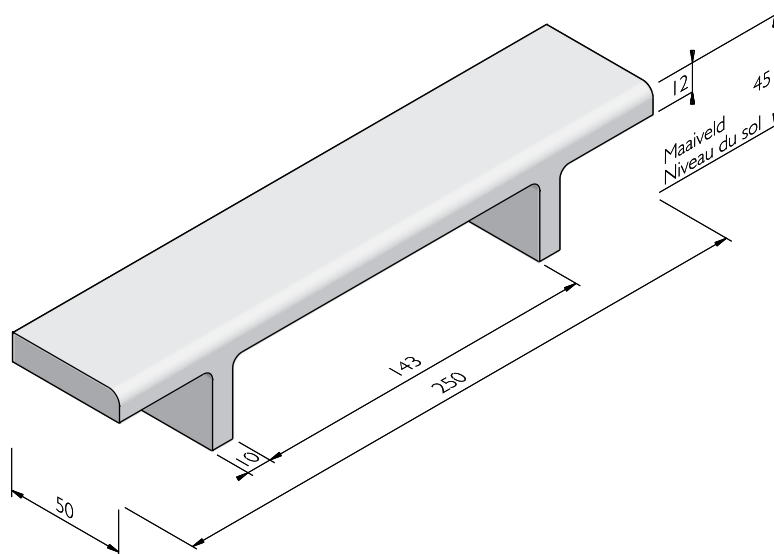


CAHIER DES CHARGES - BANCS LINK - BÉTON AUTOPLAÇANT

BANC LINK 250

Dimensions (Lxlxh cm)	Poids (kg)
250x50x45 ^{1,2}	440,00

- 1 Pied allongé à enterrer supplémentaire disponible en option.
2 Revêtement antigraffiti en option.



Street  Art

Street  Safe

Street  Care

Street  Works

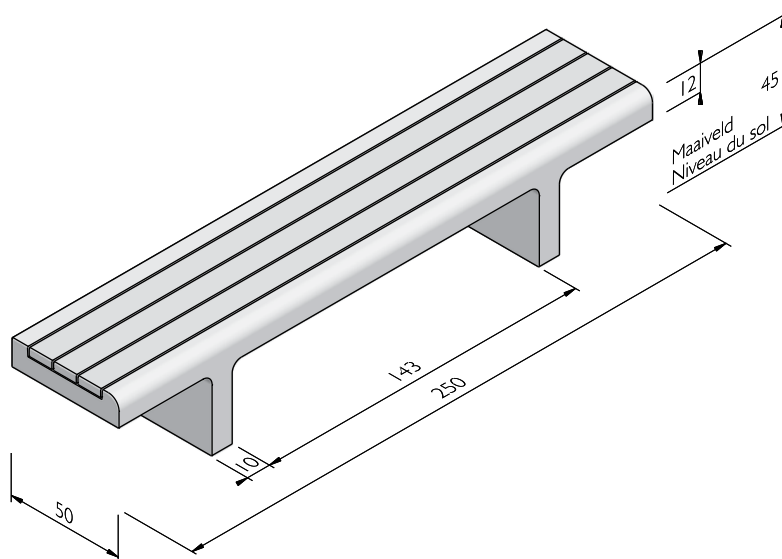
Les caractéristiques ont été collectées avec le plus grand soin et rédigées selon les dernières connaissances techniques. Stradus décline toute responsabilité en cas d'erreur ou de lacune et toute conséquence en découlant. Dans l'intérêt de l'innovation, nous nous réservons le droit d'adapter nos produits et systèmes.

CAHIER DES CHARGES - BANCS LINK - BÉTON AUTOPLAÇANT

BANC LINK 250 AVEC ASSISE EN BOIS

Dimensions (Lxlxh cm)	Poids (kg)
250x50x45 ^{1,2,3}	413,00

- 1 Revêtement antigraffiti en option.
- 2 Pied allongé à enterrer supplémentaire disponible en option.
- 3 L'assise, le dossier et/ou les accoudoirs en bois sont réalisées de série en Guariuba (FSC) non traité. Sur demande Bambou est aussi possible. Également sur demande les parties en bois peuvent être huilées ou recouvertes d'un nanorevêtement transparent à base d'eau.

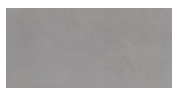


STRUCTURES

La ligne de produit Bancs Link est disponible dans les structures suivantes:	
Béton autoplaçant	Apparence de béton lisse, gris ou de couleur et à couler dans quasiment n'importe quelle forme

COULEURS

BÉTON AUTOPLAÇANT



Gris clair

Autres couleurs sont disponibles sur demande. Selon le réglage de l'imprimante et de l'ordinateur les couleurs peuvent différer du produit finalement livré.

Street  Art

Street  Safe

Street  Care

Street  Works

Les caractéristiques ont été collectées avec le plus grand soin et rédigées selon les dernières connaissances techniques. Stradus décline toute responsabilité en cas d'erreur ou de lacune et toute conséquence en découlant. Dans l'intérêt de l'innovation, nous nous réservons le droit d'adapter nos produits et systèmes.