

## BESTEKOMSCHRIJVING - STRETCH - ZELFVERDICTEND BETON

### BESTEKOMSCHRIJVING

Voor de afmetingen en kleuren van dit straatmeubilair verwijzen we naar de volgende pagina's.

Het straatmeubilair is opgebouwd uit zelfverdichtend beton en is door en door gekleurd in de massa.

Zelfverdichtend beton is een betonsoort met een zeer hoge vloeibaarheid. Na het gieten van de beton hoeft deze niet meer verdicht te worden. Dankzij zelfverdichtend beton is het mogelijk om zelfs moeilijke vormen zonder natrillen op te vullen. Het hoog eigen gewicht en de hoge vloeibaarheid zorgen ervoor dat het beton moeiteloos tussen dichte wapeningsnetten vloeit en zelfs de kleinste gaatjes opvult. Het beton heeft een hoge weerstand tegen segregatie.

De zitelementen zijn vervaardigd conform de BRL 2368 "niet constructieve betonproducten" (d.d. 2012-06-21 inclusief wijzigingsblad d.d. 2016-03-09) en dragen het KOMO keurmerk.

Eigenschappen zelfverdichtend beton:

- Cement: Portlandcement CEM I 52,5N
- Milieuklasse: XF 4
- Niet constructief: beoordelingsklasse A, volgens NEN 7622
- Sterkteklasse C35/45
- Consistentieklasse F6
- Constructieklasse S3
- Kwaliteit: ISO 14001 gecertificeerd
- Gemaakt in fabriek met Mvo prestatieladder niveau 4

Afgewerkte zichtzijden:

Standaard zijn enkel de bovenzijde en de 2 langzijden afgewerkt. Optioneel kunnen ook de kopse zijden worden afgewerkt.

Een 'afgewerkte' zijde houdt in dat vlak na ontkisting van het element alle eventueel zichtbare trilgaatjes worden inge-poetst en weggewerkt.

Houten zitting:

Bepaalde elementen zijn voorzien van een houten zitting. Standaard betreft het onbehandeld Guariuba (FSC). Een variante in bamboe is verkrijgbaar op aanvraag. Tevens op aanvraag kunnen de houten onderdelen worden geolied en van een transparante watergedragen nanocoating worden voorzien.

Street  Art

Street  Safe

Street  Care

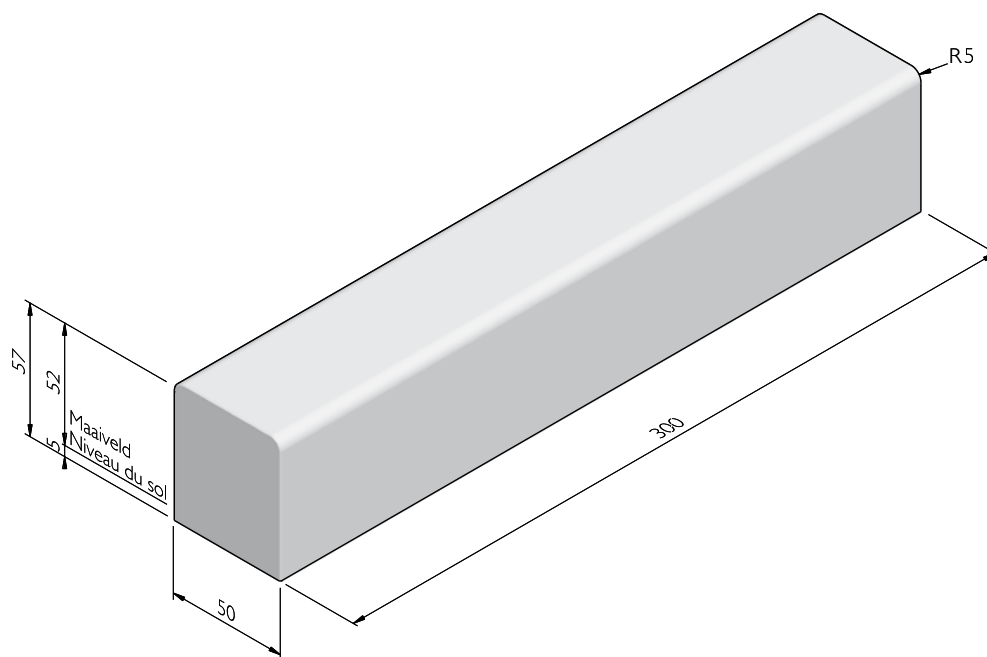
Street  Works

## BESTEKOMSCHRIJVING - STRETCH - ZELFVERDICHTEND BETON

### STRETCH

| Afmetingen (lxbxh cm)      | Gewicht (kg) |
|----------------------------|--------------|
| 300x50x57 <sup>1,2,3</sup> | 2044,00      |

- 1 Optioneel met antigraffiti coating.
- 2 Standaard zijn enkel de bovenzijde en de voorzijde afgewerkt. Optioneel kan ook de achterzijde en de kopse zijden worden afgewerkt. De afwerking maakt potentieel aanwezige trilgaatjes onzichtbaar.
- 3 Afhankelijk van het model dient gekozen te worden voor vacuüm plaatsing, plaatsing m.b.v. hijsriemen of plaatsing m.v.v. een klem met lichte rubbers.



Street  Art

Street  Safe

Street  Care

Street  Works

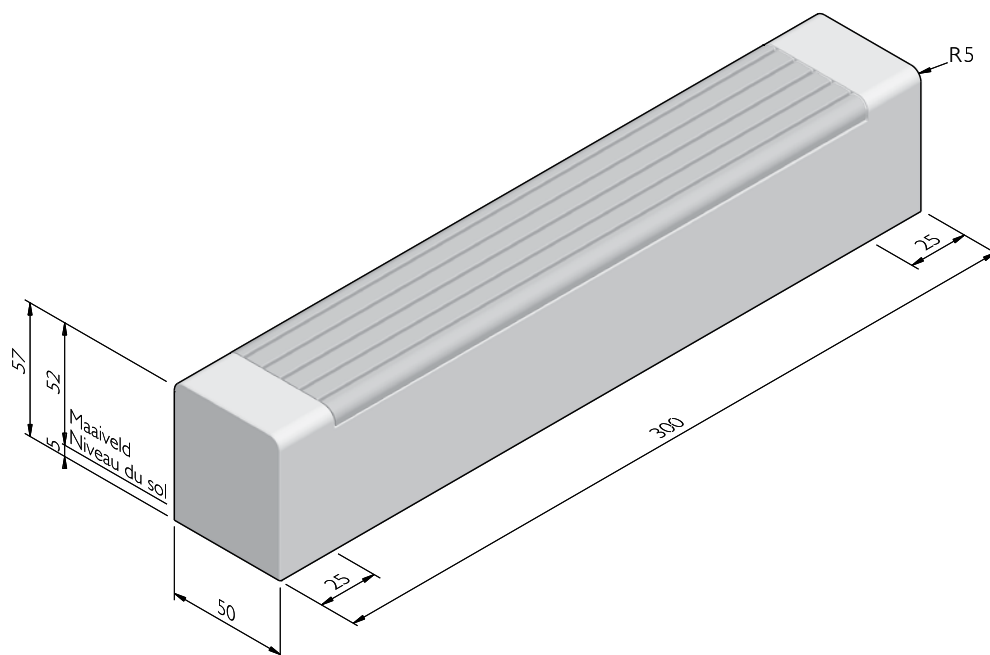
De specificaties zijn opgesteld volgens de laatste stand van de techniek en met de grootst mogelijke zorg bijeengebracht. Stradus aanvaardt geen enkele aansprakelijkheid voor eventuele fouten of onvolledigheden en de gevolgen daarvan. In het belang van vernieuwingen en verbeteringen behouden wij ons het recht voor om onze producten en systemen aan te passen.

## BESTEKOMSCHRIJVING - STRETCH - ZELFVERDICHTEND BETON

### STRETCH WOOD SOLO

| Afmetingen (lxbxh cm)  | Gewicht (kg) |
|------------------------|--------------|
| 300x50x57 <sup>1</sup> | 1981,00      |

<sup>1</sup> Afhankelijk van het model dient gekozen te worden voor vacuüm plaatsing, plaatsing m.b.v. hijsriemen of plaatsing m.v.v. een klem met lichte rubbers.



Street  Art

Street  Safe

Street  Care

Street  Works

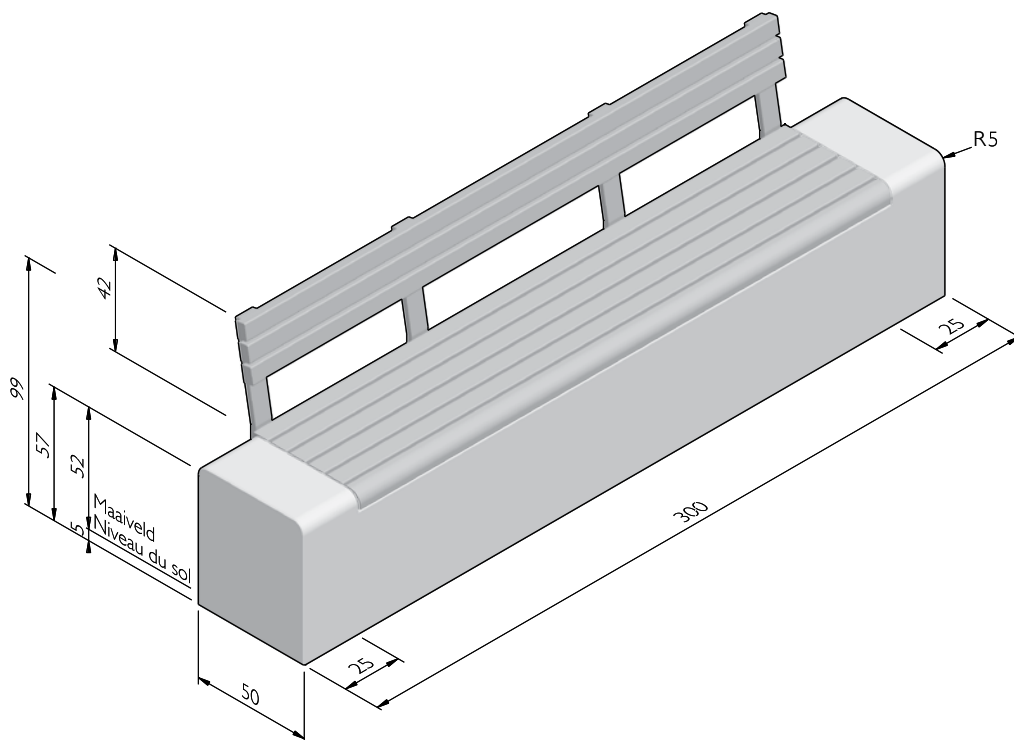
De specificaties zijn opgesteld volgens de laatste stand van de techniek en met de grootst mogelijke zorg bijeengebracht. Stradus aanvaardt geen enkele aansprakelijkheid voor eventuele fouten of onvolledigheden en de gevolgen daarvan. In het belang van vernieuwingen en verbeteringen behouden wij ons het recht voor om onze producten en systemen aan te passen.

## BESTEKOMSCHRIJVING - STRETCH - ZELFVERDICHTEND BETON

### STRETCH WOOD SOLO MET RUG

| Afmetingen (lxbxh cm)           | Gewicht (kg) |
|---------------------------------|--------------|
| 300x50x57 <sup>1, 2, 3, 4</sup> | 2030,00      |

- 1 Afhankelijk van het model dient gekozen te worden voor vacuüm plaatsing, plaatsing m.b.v. hijsriemen of plaatsing m.v.v. een klem met lichte rubbers.
- 2 Standaard zijn enkel de bovenzijde, de voorzijde en de kopse zijden afgewerkt. Optioneel kan ook de achterzijde worden afgewerkt. De afwerking maakt potentieel aanwezige trilgaatjes onzichtbaar.
- 3 De houten zitting, rug en/of armsteun betreft standaard onbehandeld Guariuba (FSC). Op aanvraag is Bamboe mogelijk. Eveneens op aanvraag kunnen de houten onderdelen worden geolied en van een transparante watergedragen nanocoating worden voorzien.
- 4 Optioneel met antigrffiti coating.



Street  Art

Street  Safe

Street  Care

Street  Works

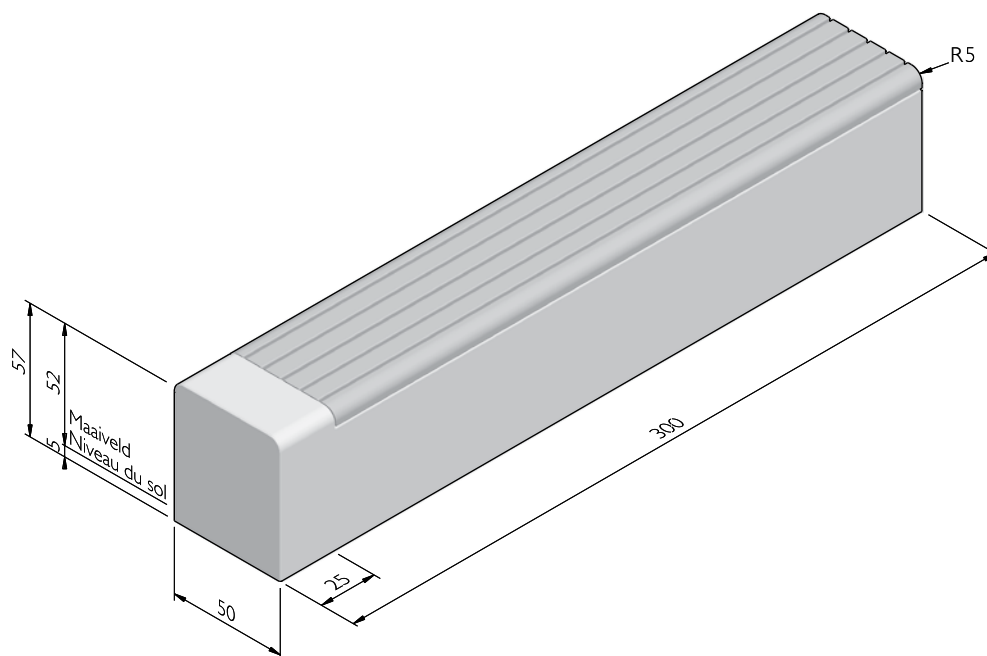
De specificaties zijn opgesteld volgens de laatste stand van de techniek en met de grootst mogelijke zorg bijeengebracht. Stradus aanvaardt geen enkele aansprakelijkheid voor eventuele fouten of onvolledigheden en de gevolgen daarvan. In het belang van vernieuwingen en verbeteringen behouden wij ons het recht voor om onze producten en systemen aan te passen.

## BESTEKOMSCHRIJVING - STRETCH - ZELFVERDICHTEND BETON

### STRETCH WOOD

| Afmetingen (lxbxh cm)           | Uitvoering | Gewicht (kg) |
|---------------------------------|------------|--------------|
| 300x50x57 <sup>1, 2, 3, 4</sup> | eind       | 1981,00      |
| 300x50x57 <sup>1, 2, 3, 4</sup> | midden     | 1981,00      |

- 1 Afhankelijk van het model dient gekozen te worden voor vacuüm plaatsing, plaatsing m.b.v. hijsriemen of plaatsing m.v.v. een klem met lichte rubbers.
- 2 Standaard zijn enkel de bovenzijde en de voorzijde afgewerkt. Optioneel kan ook de achterzijde en de kopse zijden worden afgewerkt. De afwerking maakt potentieel aanwezige trilgaatjes onzichtbaar.
- 3 Optioneel met antigraffiti coating.
- 4 De houten zitting, rug en/of armsteun betreft standaard onbehandeld Guariuba (FSC). Op aanvraag is Bamboe mogelijk. Eveneens op aanvraag kunnen de houten onderdelen worden geolied en van een transparante watergedragen nanocoating worden voorzien.



Street  Art

Street  Safe

Street  Care

Street  Works

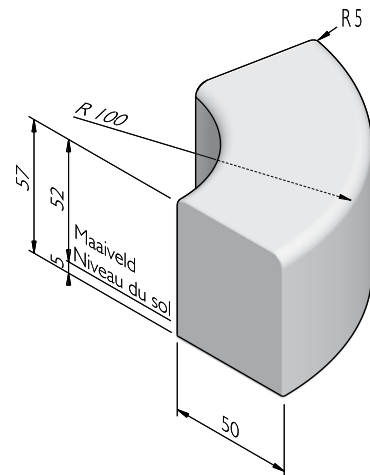
De specificaties zijn opgesteld volgens de laatste stand van de techniek en met de grootst mogelijke zorg bijeengebracht. Stradus aanvaardt geen enkele aansprakelijkheid voor eventuele fouten of onvolledigheden en de gevolgen daarvan. In het belang van vernieuwingen en verbeteringen behouden wij ons het recht voor om onze producten en systemen aan te passen.

## BESTEKOMSCHRIJVING - STRETCH - ZELFVERDICHTEND BETON

### STRETCH BOCHT

| Straal = R (m)    | Lengte (cm) | Gewicht (kg) |
|-------------------|-------------|--------------|
| 1,00 <sup>1</sup> | 138         | 703,00       |
| 1,50 <sup>1</sup> | 117         | 665,00       |
| 2,00 <sup>1</sup> | 116         | 693,00       |
| 3,00 <sup>1</sup> | 188         | 1286,00      |

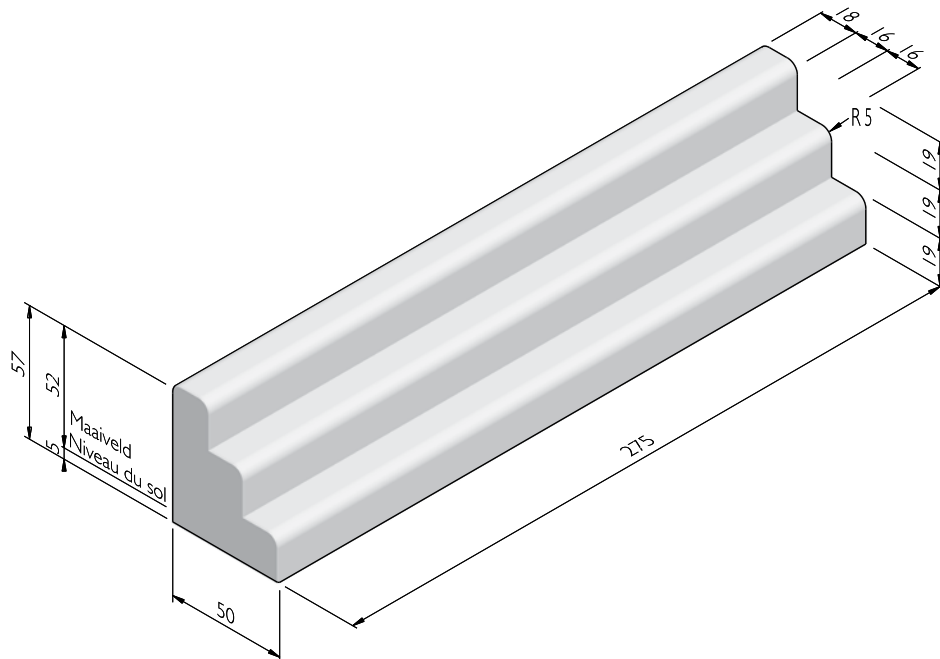
- <sup>1</sup> Standaard zijn enkel de bovenzijde en de voorzijde afgewerkt. Optioneel kan ook de achterzijde en de kopse zijden worden afgewerkt. De afwerking maakt potentieel aanwezige trilgaatjes onzichtbaar.



### STRETCH 3 TREDE-ELEMENT

| Afmetingen (lxbxh cm)    | Uitvoering | Gewicht (kg) |
|--------------------------|------------|--------------|
| 275x50x57 <sup>1,2</sup> | midden     | 1265,00      |

- <sup>1</sup> Optioneel met antigriffiti coating.  
<sup>2</sup> Standaard zijn enkel de bovenzijde en de voorzijde afgewerkt. Optioneel kan ook de achterzijde en de kopse zijden worden afgewerkt. De afwerking maakt potentieel aanwezige trilgaatjes onzichtbaar.



Street  Art

Street  Safe

Street  Care

Street  Works

De specificaties zijn opgesteld volgens de laatste stand van de techniek en met de grootst mogelijke zorg bijeengebracht. Stradus aanvaardt geen enkele aansprakelijkheid voor eventuele fouten of onvolledigheden en de gevolgen daarvan. In het belang van vernieuwingen en verbeteringen behouden wij ons het recht voor om onze producten en systemen aan te passen.

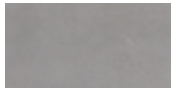
## BESTEKOMSCHRIJVING - STRETCH - ZELFVERDICTEND BETON

### STRUCTUREN

|                                                                   |                                                                                |
|-------------------------------------------------------------------|--------------------------------------------------------------------------------|
| De productlijn Stretch is verkrijgbaar in de volgende structuren: |                                                                                |
| Zelfverdichtend beton                                             | Glad betonnen uiterlijk, grijs of gekleurd en in nagenoeg elke vorm te storten |

### KLEUREN

#### ZELFVERDICTEND BETON



Lichtgrijs

Andere kleuren op aanvraag verkrijgbaar. Afhankelijk van de instelling van uw printer en computermonitor kunnen de kleuren afwijken van het uiteindelijk geleverde product.

Street  Art

Street  Safe

Street  Care

Street  Works

De specificaties zijn opgesteld volgens de laatste stand van de techniek en met de grootst mogelijke zorg bijeengebracht. Stradus aanvaardt geen enkele aansprakelijkheid voor eventuele fouten of onvolledigheden en de gevolgen daarvan. In het belang van vernieuwingen en verbeteringen behouden wij ons het recht voor om onze producten en systemen aan te passen.