

CAHIER DES CHARGES - BANCS U-LEAN - BÉTON ULTRA-HAUTE PERFORMANCE

CAHIER DES CHARGES

Pour les dimensions et les couleurs de ce mobilier urbain, nous référons aux pages suivantes.

Comme les bancs de parc, les bancs U-LEAN se caractérisent par leur forme en U inversé. Toutefois, en raison de sa composition, le banc U-LEAN présente un aspect plus élancé, aux lignes modernes et épurées.

Le mobilier urbain est réalisé en béton ultra-haute performance (BUHP) et est coloré dans la masse.

Le béton ultra-haute performance est un type de béton autoplaçant et de haute qualité qui présente des performances esthétiques, mécaniques et durables élevées.

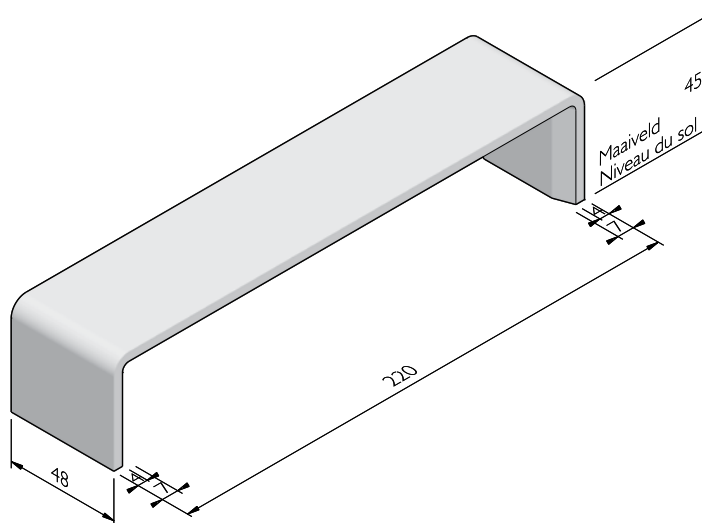
En raison de cette résistance élevée, ce banc en BUHP est environ 30 % plus léger que son équivalent en béton autoplaçant standard et nécessite donc également 30 % de moins d'utilisation de matières premières/ciment.

Le résultat final est une surface très fine et dense, ce qui rend ces bancs moins susceptibles de subir les intempéries et plus résistants aux taches et à l'adhérence de la saleté. Sur demande, les bancs peuvent être dotés d'un revêtement anti-graffiti.

Les pieds du banc sont équipés de manchons de vis M16 à la base. Un renfort supplémentaire rend le banc résistant au vandalisme.

BANC U-LEAN 220

Dimensions (Lxlxh cm)	Poids (kg)
220x48x45	275,00



Street  Art

Street  Safe

Street  Care

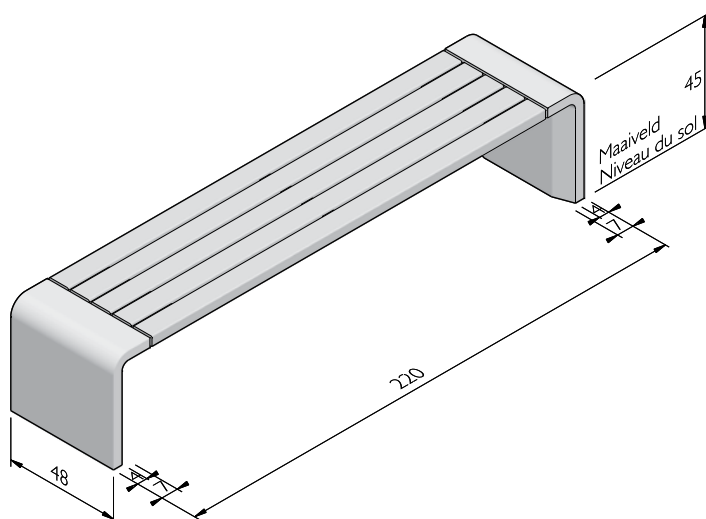
Street  Works

Les caractéristiques ont été collectées avec le plus grand soin et rédigées selon les dernières connaissances techniques. Stradus décline toute responsabilité en cas d'erreur ou de lacune et toute conséquence en découlant. Dans l'intérêt de l'innovation, nous nous réservons le droit d'adapter nos produits et systèmes.

CAHIER DES CHARGES - BANCS U-LEAN - BÉTON ULTRA-HAUTE PERFORMANCE

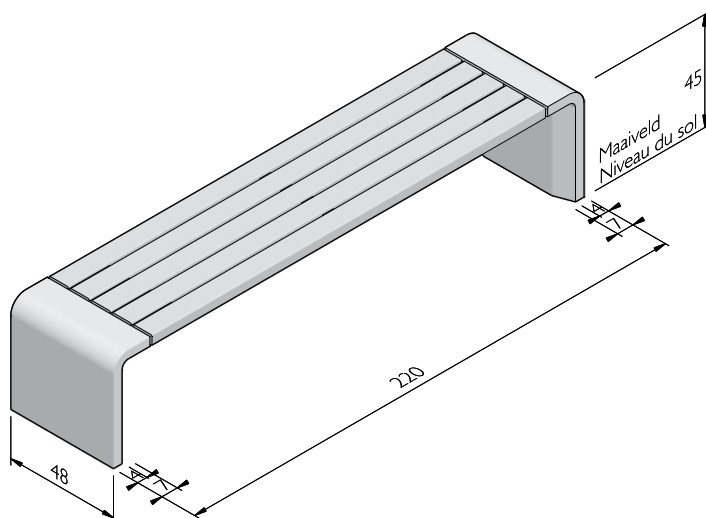
BANC U-LEAN 220 AVEC ASSISE EN BOIS

Dimensions (Lxlxh cm)	Poids (kg)
220x48x45	135,00



BANC U-LEAN 220 AVEC ASSISE EN BAMBOU

Dimensions (Lxlxh cm)	Poids (kg)
220x48x45	167,00



Street  Art

Street  Safe

Street  Care

Street  Works

Les caractéristiques ont été collectées avec le plus grand soin et rédigées selon les dernières connaissances techniques. Stradus décline toute responsabilité en cas d'erreur ou de lacune et toute conséquence en découlant. Dans l'intérêt de l'innovation, nous nous réservons le droit d'adapter nos produits et systèmes.

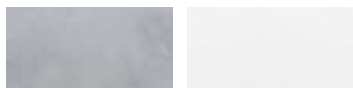
CAHIER DES CHARGES - BANCS U-LEAN - BÉTON ULTRA-HAUTE PERFORMANCE

STRUCTURES

La ligne de produit BanCS U-LEAN est disponible dans les structures suivantes:	
Béton ultra-haute performance	Béton avec une résistance à la compression accrue et un aspect extra compact et épuré

COULEURS

BÉTON ULTRA-HAUTE PERFORMANCE



Anthracite

Blanc

Autres couleurs sont disponibles sur demande. Selon le réglage de l'imprimante et de l'ordinateur les couleurs peuvent différer du produit finalement livré.

Street  Art

Street  Safe

Street  Care

Street  Works

Les caractéristiques ont été collectées avec le plus grand soin et rédigées selon les dernières connaissances techniques. Stradus décline toute responsabilité en cas d'erreur ou de lacune et toute conséquence en découlant. Dans l'intérêt de l'innovation, nous nous réservons le droit d'adapter nos produits et systèmes.