

BESTEKOMSCHRIJVING - AVENUE BLOEMBAKKEN - ZELFVERDICHTEND BETON

BESTEKOMSCHRIJVING

Voor de afmetingen en kleuren van dit straatmeubilair verwijzen we naar de volgende pagina's.

Het straatmeubilair is opgebouwd uit zelfverdichtend beton en is door en door gekleurd in de massa.

Zelfverdichtend beton is een betonsoort met een zeer hoge vloeibaarheid. Na het gieten van de beton hoeft deze niet meer verdicht te worden. Dankzij zelfverdichtend beton is het mogelijk om zelfs moeilijke vormen zonder natrillen op te vullen. Het hoog eigen gewicht en de hoge vloeibaarheid zorgen ervoor dat het beton moeiteloos tussen dichte wapeningsnetten vloeit en zelfs de kleinste gaatjes opvult. Het beton heeft een hoge weerstand tegen segregatie.

Het uiterlijk van deze bloembakken wordt gekenmerkt door horizontale schijnvoegen en een inspringende rand aan de onderzijde.

Hiermee zijn de bloembakken met een vorkheftruck of met schone hijslussen te verplaatsen. Om beschadigingen te voorkomen adviseren wij om de lepels te voorzien van rubbers/kunststof bescherming. Naast de inspringende rand zijn de Avenue bloembakken aan de binnenzijde extra voorzien van ingestorte M16 schroefhulzen (4x).

Tenslotte zijn de bloembakken standaard voorzien van een afvoerpijp.

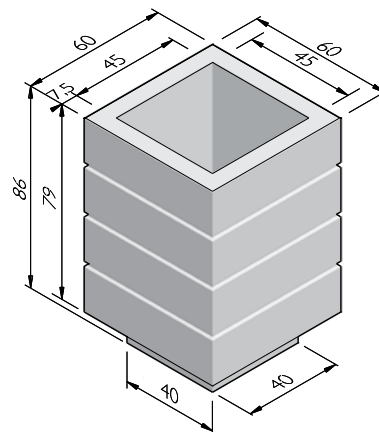
De bloembakken zijn vervaardigd conform de BRL 2368 en dragen het KOMO keurmerk.

AVENUE 60X60

Afmetingen (lxbxh cm)	Gewicht (kg)
60x60x86 ^{1,2}	410,00

1 Standaard voorzien van afvoerpijp.

2 Optioneel met antigraffiti coating.



Street  Art

Street  Safe

Street  Care

Street  Works

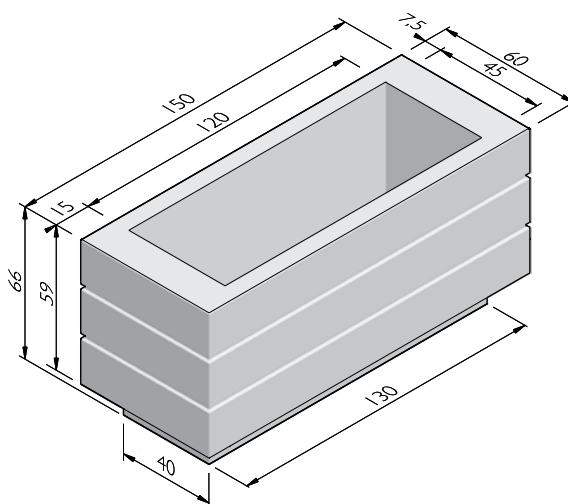
De specificaties zijn opgesteld volgens de laatste stand van de techniek en met de grootst mogelijke zorg bijeengebracht. Stradus aanvaardt geen enkele aansprakelijkheid voor eventuele fouten of onvolledigheden en de gevolgen daarvan. In het belang van vernieuwingen en verbeteringen behouden wij ons het recht voor om onze producten en systemen aan te passen.

BESTEKOMSCHRIJVING - AVENUE BLOEMBAKKEN - ZELVERDICHTEND BETON

AVENUE 60X150

Afmetingen (lxbxh cm)	Gewicht (kg)
150x60x66 ^{1,2}	798,00

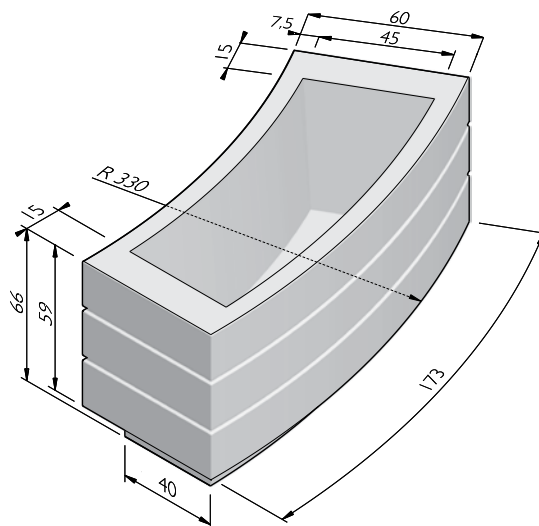
- 1 Standaard voorzien van afvoerpijp.
- 2 Optioneel met antigraffiti coating.



AVENUE 60X173

Afmetingen (lxbxh cm)	Gewicht (kg)
173x60x66 ^{1,2}	703,00

- 1 Standaard voorzien van afvoerpijp.
- 2 Optioneel met antigraffiti coating.



Street  Art

Street  Safe

Street  Care

Street  Works

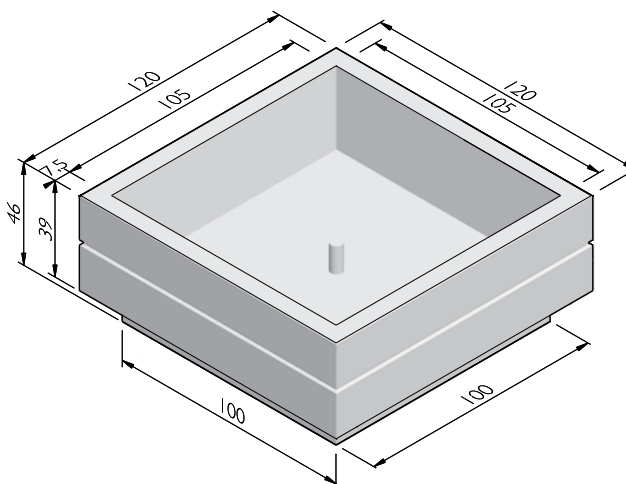
De specificaties zijn opgesteld volgens de laatste stand van de techniek en met de grootst mogelijke zorg bijeengebracht. Stradus aanvaardt geen enkele aansprakelijkheid voor eventuele fouten of onvolledigheden en de gevolgen daarvan. In het belang van vernieuwingen en verbeteringen behouden wij ons het recht voor om onze producten en systemen aan te passen.

BESTEKOMSCHRIJVING - AVENUE BLOEMBAKKEN - ZELFVERDICHTEND BETON

AVENUE 120X120

Afmetingen (lxbxh cm)	Gewicht (kg)
120x120x46 ^{1,2}	715,00

- 1 Standaard voorzien van afvoerpijp.
- 2 Optioneel met antigraffiti coating.

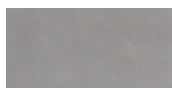


STRUCTUREN

De productlijn Avenue bloembakken is verkrijgbaar in de volgende structuren:	
Zelfverdichtend beton	Glad betonnen uiterlijk, grijs of gekleurd en in nagenoeg elke vorm te storten

KLEUREN

ZELFVERDICHTEND BETON



Lichtgrijs

Andere kleuren op aanvraag verkrijgbaar. Afhankelijk van de instelling van uw printer en computermonitor kunnen de kleuren afwijken van het uiteindelijk geleverde product.

Street  Art

Street  Safe

Street  Care

Street  Works

De specificaties zijn opgesteld volgens de laatste stand van de techniek en met de grootst mogelijke zorg bijeengebracht. Stradus aanvaardt geen enkele aansprakelijkheid voor eventuele fouten of onvolledigheden en de gevolgen daarvan. In het belang van vernieuwingen en verbeteringen behouden wij ons het recht voor om onze producten en systemen aan te passen.