

## BESTEKOMSCHRIJVING - MELLOW POEFS - ZELFVERDICHEND BETON

### BESTEKOMSCHRIJVING

Mellow poefs zijn verkrijgbaar in een variatie van diameter, hoogte, materiaal en afwerking. Voor de precieze afmetingen en kleuren van dit straatmeubilair verwijzen we naar de volgende pagina's.

Mellow poefs worden gekenmerkt door hun afgeronde vormen en eigentijdse materiaal- en kleurmogelijkheden. Combinaties van beton met zittingen in beton, FSC-hout, geperst bamboe of gelamineerd bamboe (enkel binnengebruik) behoren tot de mogelijkheden. Verder kunnen deze elementen afgewerkt worden met een metalen ring (ter hoogte van de overgang van materialen). Het straatmeubilair is opgebouwd uit zelfverdichtend beton en is door en door gekleurd in de massa. Zelfverdichtend beton is een betonsoort met een zeer hoge vloeibaarheid. Na het gieten van de beton hoeft deze niet meer verdicht te worden. Dankzij zelfverdichtend beton is het mogelijk om zelfs moeilijke vormen zonder natrillen op te vullen. Het hoog eigen gewicht en de hoge vloeibaarheid zorgen ervoor dat het beton moeiteloos tussen dichte wapeningsnetten vloeit en zelfs de kleinste gaatjes opvult. Het beton heeft een hoge weerstand tegen segregatie.

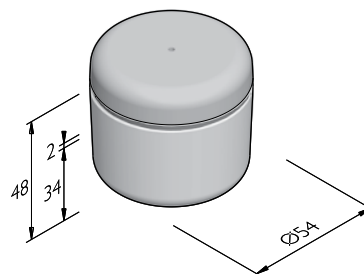
Mellow poefs worden bij levering standaard voorzien van een losse ankerpijp (t.b.v. fundatie). Plaatsing dient te gebeuren door middel van 2 hijslusen of met schone witte rubberen lepels/klemmen.

De zitelementen zijn vervaardigd conform de BRL 2368 "niet constructieve betonproducten" (d.d. 2012-06-21 inclusief wijzigingsblad d.d. 2016-03-09) en dragen het KOMO keurmerk.

### MELLOW POEF SMALL

Hoogte (cm)	Uitvoering	Gewicht (kg)
48 <sup>1</sup>	beton/beton omgekeerd	246,00

<sup>1</sup> Optioneel met antigraffiti coating.



Street  Art

Street  Safe

Street  Care

Street  Works

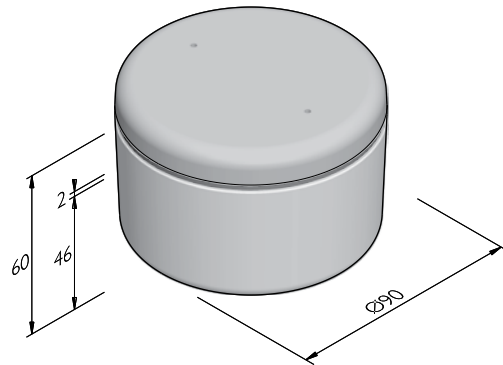
De specificaties zijn opgesteld volgens de laatste stand van de techniek en met de grootst mogelijke zorg bijeengebracht. Stradus aanvaardt geen enkele aansprakelijkheid voor eventuele fouten of onvolledigheden en de gevolgen daarvan. In het belang van vernieuwingen en verbeteringen behouden wij ons het recht voor om onze producten en systemen aan te passen.

## BESTEKOMSCHRIJVING - MELLOW POEFS - ZELFVERDICHTEND BETON

### MELLOW POEF LARGE

Afmetingen (lxbxh cm)	Uitvoering	Gewicht (kg)
x90x60 <sup>1</sup>	beton/beton	743,00

<sup>1</sup> Optioneel met antigraffiti coating.

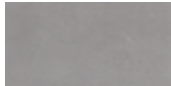


### STRUCTUREN

De productlijn Mellow poefs is verkrijgbaar in de volgende structuren:	
Zelfverdichtend beton	Glad betonnen uiterlijk, grijs of gekleurd en in nagenoeg elke vorm te storten

### KLEUREN

#### ZELFVERDICHTEND BETON



Lichtgrijs

Andere kleuren op aanvraag verkrijgbaar. Afhankelijk van de instelling van uw printer en computermonitor kunnen de kleuren afwijken van het uiteindelijk geleverde product.

Street  Art

Street  Safe

Street  Care

Street  Works

De specificaties zijn opgesteld volgens de laatste stand van de techniek en met de grootst mogelijke zorg bijeengebracht. Stradus aanvaardt geen enkele aansprakelijkheid voor eventuele fouten of onvolledigheden en de gevolgen daarvan. In het belang van vernieuwingen en verbeteringen behouden wij ons het recht voor om onze producten en systemen aan te passen.