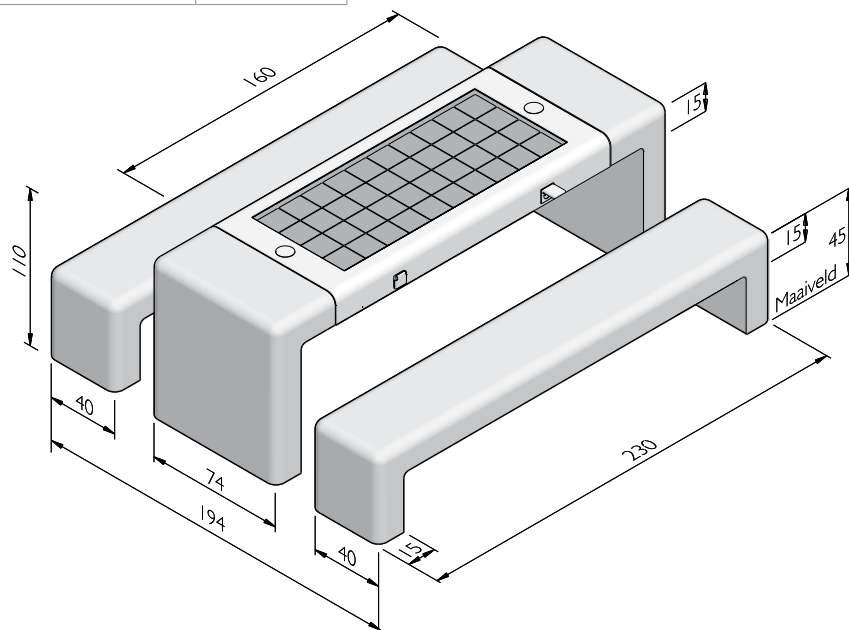


## BESTEKOMSCHRIJVING - SOLAR MIX & MATCH - ZELFVERDICHTEND BETON

### BESTEKOMSCHRIJVING

#### SOLAR PICNIC SET

Afmetingen (lxbxh cm)	Uitvoering	Gewicht (kg)
230x75x80	USB, Draadloos, LED, 230V	932,00



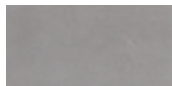
### STRUCTUREN

De productlijn Solar Mix & Match is verkrijgbaar in de volgende structuren:

Zelfverdichtend beton	Glad betonnen uiterlijk, grijs of gekleurd en in nagenoeg elke vorm te storten
-----------------------	--

### KLEUREN

#### ZELFVERDICHTEND BETON



Lichtgrijs

Andere kleuren op aanvraag verkrijgbaar. Afhankelijk van de instelling van uw printer en computermonitor kunnen de kleuren afwijken van het uiteindelijk geleverde product.

Street  Art

Street  Safe

Street  Care

Street  Works

De specificaties zijn opgesteld volgens de laatste stand van de techniek en met de grootst mogelijke zorg bijeengebracht. Stradus aanvaardt geen enkele aansprakelijkheid voor eventuele fouten of onvolledigheden en de gevolgen daarvan. In het belang van vernieuwingen en verbeteringen behouden wij ons het recht voor om onze producten en systemen aan te passen.